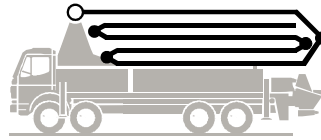


Putzmeister

Autobetonpumpe

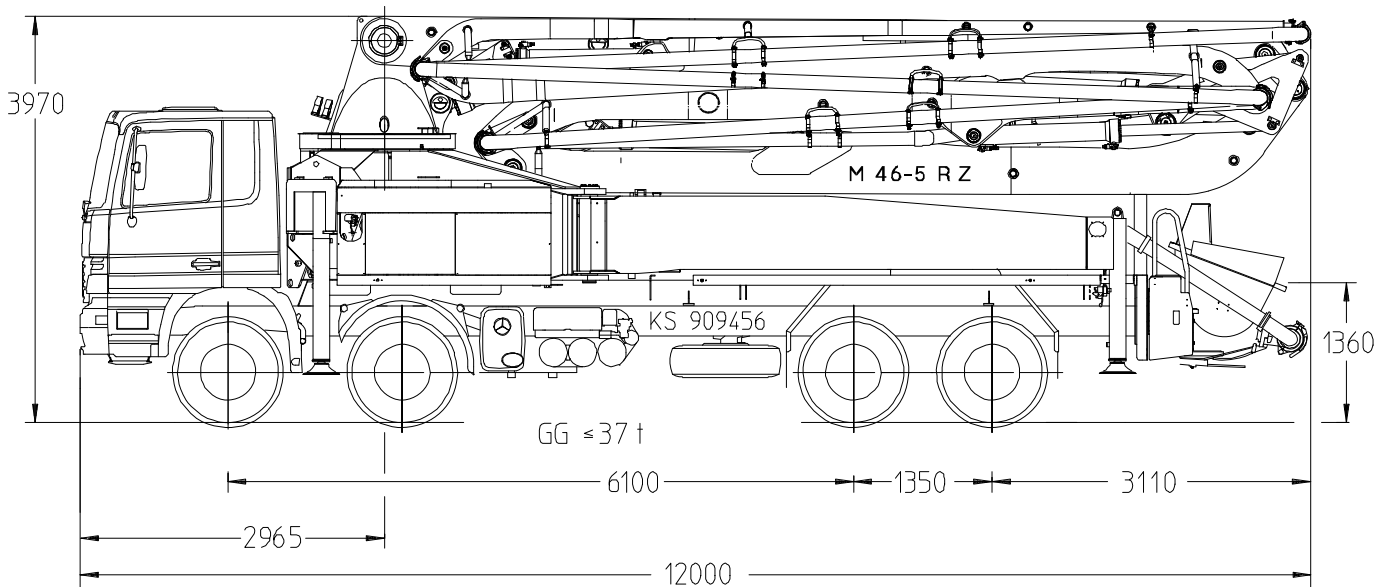
BSF 46-5.14 H

Fördermenge bis 160 m³/h
Förderdruck bis 130 bar*



.16 H

.16 H LS



Hinweis: Standardausführung. Maße und Gewichte je nach Fahrzeug, Pumpe und Ausstattung veränderbar.
Maße in mm, beispielhaft für MB-Actros 4144.
Abbildungen enthalten Sonderausstattungen.

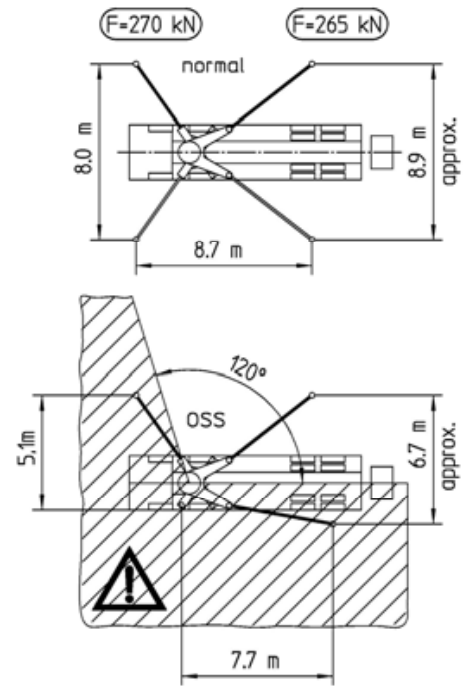
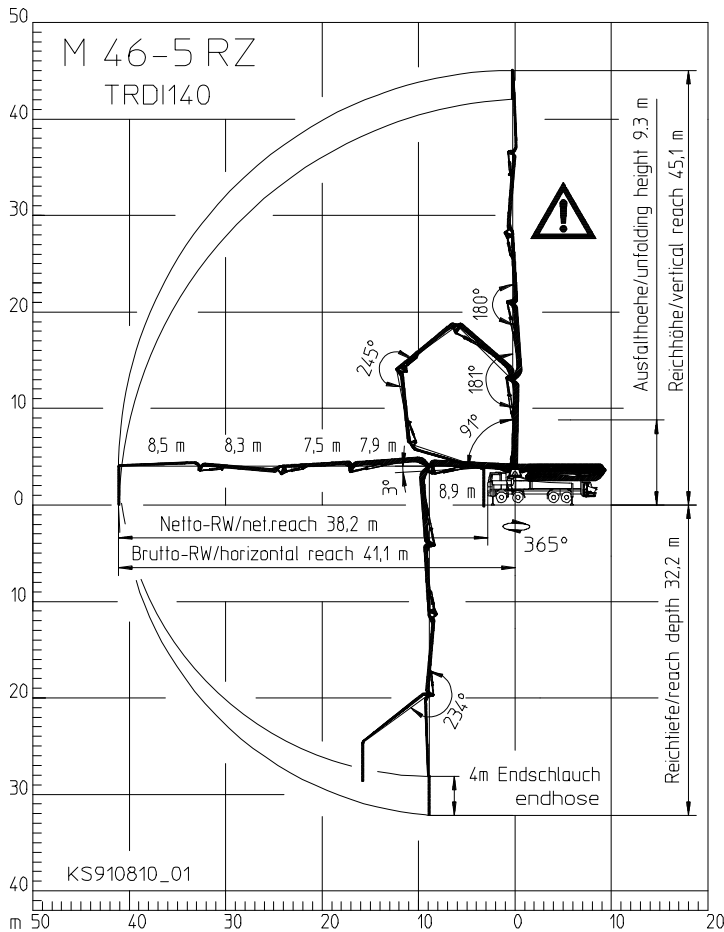
Technische Daten

Verteilermast M 46-5		
Anzahl Arme		5
Reichhöhe	m	45,1
Reichweite	brutto	m 41,1
	netto	m 38,2
Reichtiefe max.	m	32,2
Ausfalthöhe	m	9,3
Länge Endschlauch	m	4
Faltungsart		RZ
Förderleitung		DN 125

Pumpe		BSF	.14 H	.16 H	.16H LS
Stangenseite	Fördermenge	m ³ /h	140	160	-
	Förderdruck	bar	70	85	-
	Hübe	1/min.	27	31	-
Bodenseite	Fördermenge	m ³ /h	88	108	160
	Förderdruck	bar	112	130	85
	Hübe	1/min.	17	21	26
	Förderzylinder	Ø mm	230	230	250
	Hub	mm	2100	2100	2100

*) Förderleitung Verteilermast max. 85 bar.
Alle Daten max. theoretisch.

Reichweitendiagramm, Abstützung



OSS ist nicht im Serienumfang enthalten.
Abmessungen sind konfigurationsabhängig.

Bereich in dem nicht mit dem Endschlauch gearbeitet werden darf.

Lieferumfang Serie

Abschleppöse	Ergonic Pump System (EPS) inkl. Ergonic Output Control (EOC)	Pritsche rutschhemmend
Abstützplatten (4 x) in Magazin (2 x) offen	Ersatzhydraulikschlauch im Schlauchpaket	Reinigungsdeckel mit Schiebepin
Anschlüsse für Noteinspeisung	Fahrzeughupe über Pilztaster am Trichter	Rührwerk- und Wasserpumpe über Funk- u. Ort-Bedienung
Arbeitsscheinwerfer zur Ausleuchtung Trichter, abnehmbar	Fettzentralschmierleiste Trichter	Schluss- und Bremsleuchte, 24 V
Betonierstop bei Leerlaufdrehzahl	Förderkolben 'Kompakt' (14 H, 16 H), 'Single' (16 H LS)	Spritzschlauch 10 m inkl. Halter
Betontrichter RS 907 mit Rührwerk	Förderleitung (1-Lagen) PM40, am Armpaket	Spritzschutz starr
Betriebsanleitung (1 x Papier, 1 x CD-ROM), Ersatzteil-Listen	Förderzylinder verchromt	Spülwasserpumpe 160 l/min 25 bar
Bordwerkzeug inkl. Standardzubehör	Funkfernsteuerung proportional mit Display	S-Rohrumschaltung Hase/Schnecke
C-Rohranschluss zur Wassertankbefüllung	Gelenkwelle wartungsfrei	Verschleißbrille DURO 22
Diagnose-Schnittstelle	Gummikragen Betonpumpentrichter	Wasserabgang für Kleinmengen an Trichter (1/2")
Endschlauch 4,0 m DN 125 5,5"	Kabelfernsteuerung ohne Display mit 40 m Kabel	Wassertank 880 l
Ergonic Graphic Display (EGD) mit Maschinen-Fehlermanagement	Klappbogen mit Reinigungsöffnung	
	Pendelplatten	

Detaillierter Lieferumfang siehe Angebot.
Fragen Sie nach unserem umfangreichen Optionsangebot.