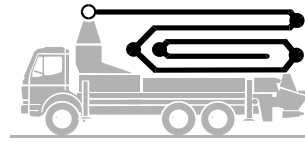


**Putzmeister**

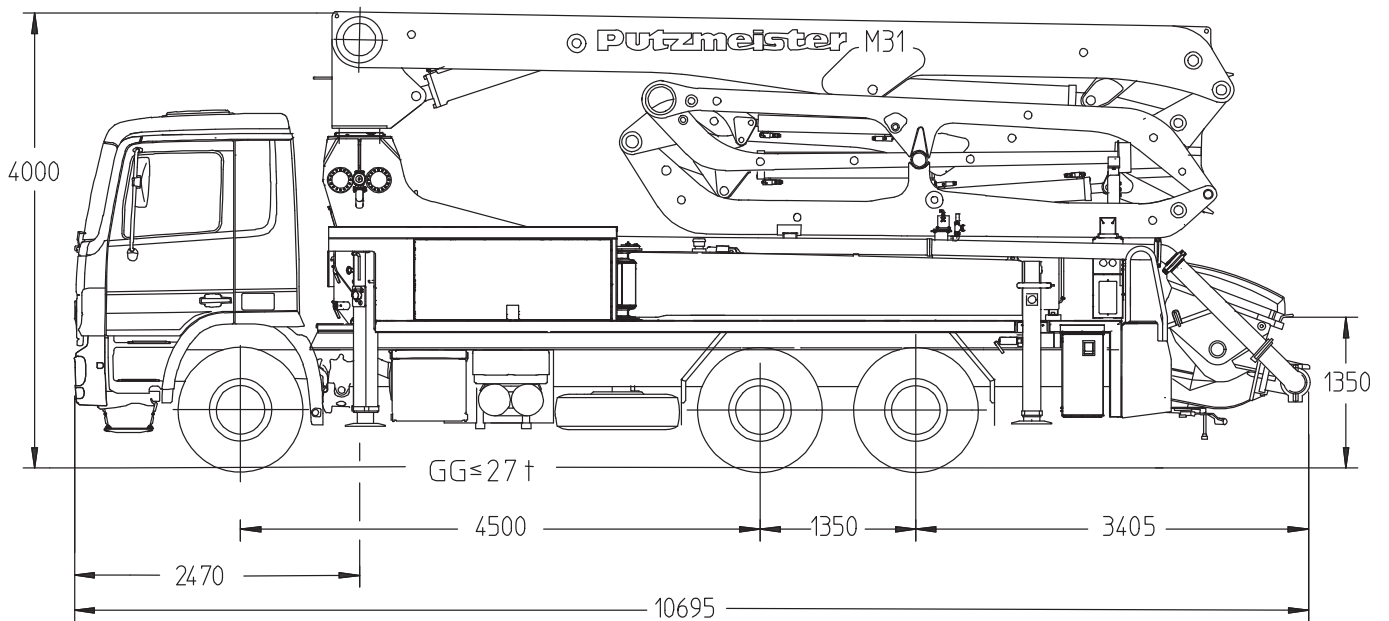
# Autobetonpumpe

# BSF 31-5.14 H

Fördermenge bis 160 m<sup>3</sup>/h  
Förderdruck bis 130 bar\*



.16 H  
.16 H LS



Hinweis: Serienausführung. Maße und Gewichte je nach Fahrzeug, Pumpe und Ausstattung veränderbar.  
Maße in mm, beispielhaft für MB-Actros 2636.  
Abbildungen enthalten Sonderausstattungen.

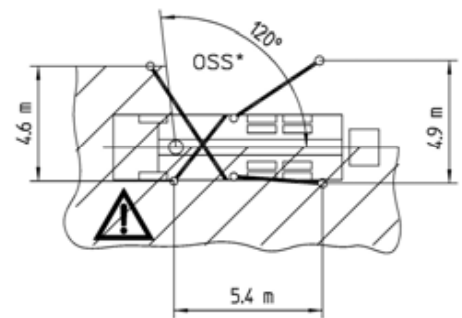
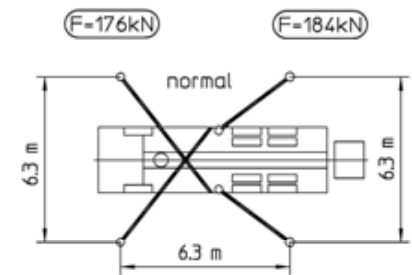
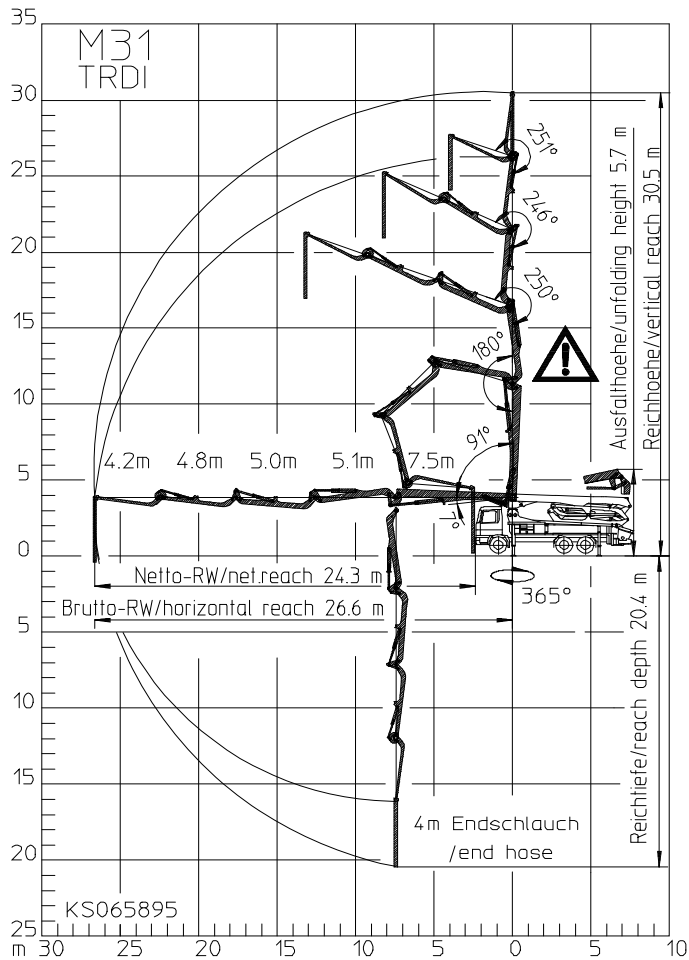
## Technische Daten

Verteilermast M 31-5		
Anzahl Arme		5
Reichhöhe	m	30,5
Reichweite	brutto	m 26,6
	netto	m 24,3
Reichtiefe max.	m	20,4
Ausfalthöhe	m	5,7
Länge Endschlauch	m	4
Faltungsart		ZR
Förderleitung		DN 125

Pumpe		BSF	.14 H	.16 H	.16H LS
Stangenseite	Fördermenge	m <sup>3</sup> /h	140	160	-
	Förderdruck	bar	70	85	-
	Hübe	1/min.	27	31	-
Bodenseite	Fördermenge	m <sup>3</sup> /h	88	108	160
	Förderdruck	bar	112	130	85
	Hübe	1/min.	17	21	26
	Förderzylinder	Ø mm	230	230	250
	Hub	mm	2100	2100	2100

\*) Förderleitung Verteilermast max. 85 bar.  
Alle Daten max. theoretisch.

# Reichweitendiagramm, Abstützung



OSS ist nicht im Serienumfang enthalten.  
Abmessungen sind konfigurationsabhängig.



Bereich in dem nicht mit dem  
Endschlauch gearbeitet werden darf.

## Lieferumfang Serie

Ablagemöglichkeit im Modulschrank	Ergonic Graphic Display (EGD) mit Maschinen-Fehlermanagement	Klappbogen mit Reinigungsöffnung
Abschleppöse	Ergonic Pump System (EPS) inkl. Ergonic Output Control (EOC)	Pritsche rutschhemmend
Abstützplatten (4 x) in Magazin (2 x) offen	Ersatzhydraulikschlauch im Schlauchpaket	Rührwerk- und Wasserpumpe über Funk- u. Ort-Bedienung
Anschlüsse für Noteinspeisung	Fahrzeughupe über Pilztaster am Trichter	Schluss- und Bremsleuchte, 24 V
Arbeitsscheinwerfer zur Ausleuchtung Trichter, abnehmbar	Feltzentral schmierleiste Trichter	Spritzschlauch 10 m inkl. Halter
Betonierstop bei Leerlaufdrehzahl	Förderkolben 'Kompakt' (14 H, 16 H), 'Single' (16 H LS)	Spülwasserpumpe 160 l/min 25 bar
Betontrichter RS 907 mit Rührwerk	Förderleitung (1-Lagen) PM40, am Armpaket	S-Rohrumschaltung Hase/Schnecke
Betriebsanleitung (1 x Papier, 1 x CD-ROM), Ersatzteil-Listen	Förderzylinder verchromt	Verschleißbrille DURO 22
Bordwerkzeug inkl. Standardzubehör	Funkfernsteuerung proportional mit Display	Wasserabgang für Kleinmengen an Trichter (1/2")
C-Rohranschluss zur Wassertankbefüllung	Gelenkwelle wartungsfrei	Wassertank 500 l, Stahl
Diagnose-Schnittstelle	Gummikragen Betonpumpentrichter	
Endschlauch 4,0 m DN 125 5,5"	Kabelfernsteuerung ohne Display mit 40 m Kabel	

Detaillierter Lieferumfang siehe Angebot.  
Fragen Sie nach unserem umfangreichen  
Optionsangebot.