

**Putzmeister**

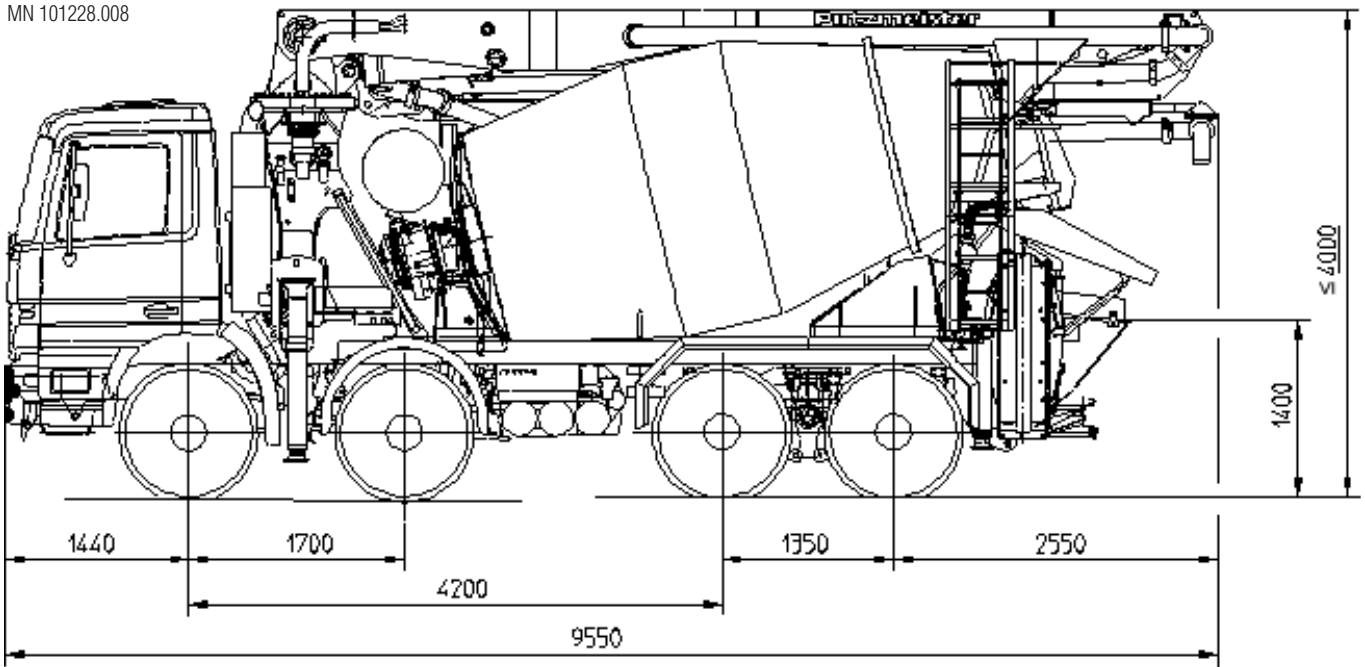
**PUMI®**

**24-3.67 Q**

Fahrmischer-Betonpumpe

System Rotorpumpe

MN 101228.008



Hinweis: Standardausführung. Maße je nach Mast, Mischer und Fahrgestell veränderbar.  
Maße in mm, beispielhaft für MB-Actros, Gesamthöhe fahrzeugabhängig.

## Technische Daten

Verteilmast TMM 24-3		
Anzahl Arme		3
Reichhöhe	m	23,8
Reichweite	brutto	m 20,0
	netto	m 17,6
Reichtiefe max.	m	12,4
Ausfalthöhe	m	6,9
Länge Endschlauch	m	3
Faltungsart		Z-Faltung (Z)
Förderleitung		DN 125 – 5,5

Pumpe TMP 60 Q		
Fördermenge	m³/h	58
Förderdruck	bar	25
Pumpschlauch	Ø mm	125

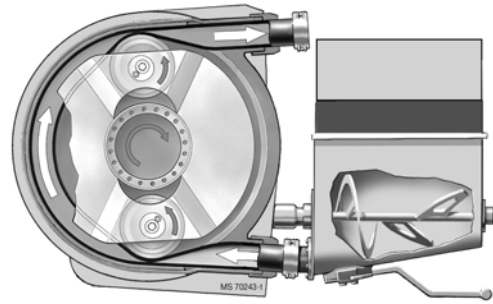
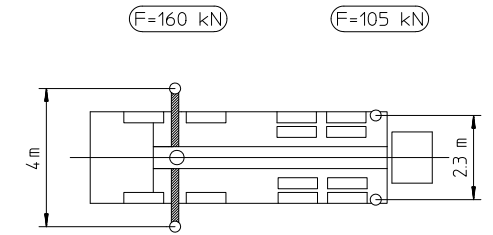
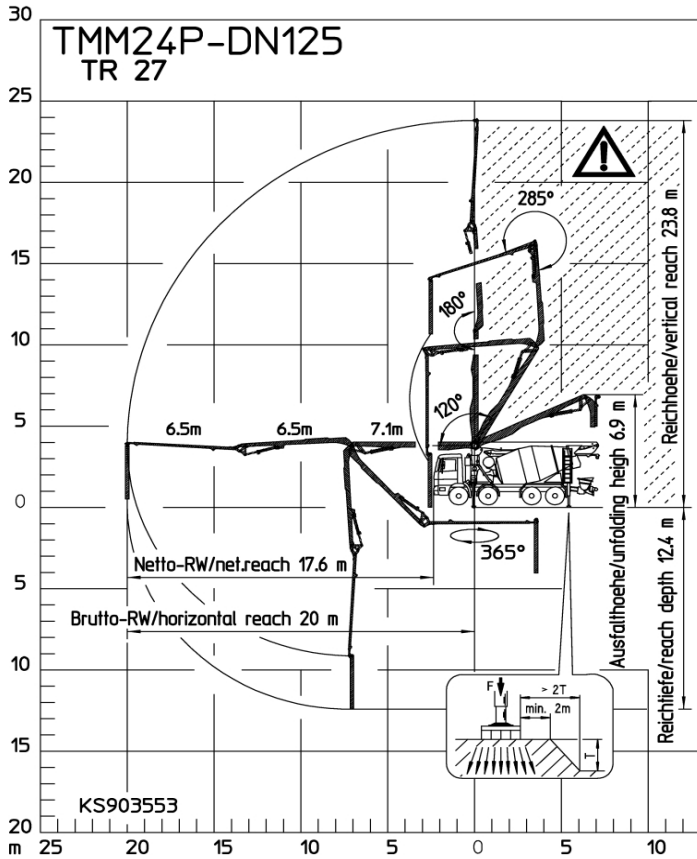
Es können max. Fördermengen von 58 m³/h und max. Förderdrücke von 25 bar erreicht werden.

Max. Fördermengen und max. Förderdrücke können nicht gleichzeitig gefahren werden.

Alle Daten max. theoretisch.

Fahrmischer 7 cbm		
Nennfüllung	m³	7
Gesamtvolumen	m³	11,5
Füllgrad	%	63
Leistungsbedarf	kW	52
Trommeldrehzahl	U/min	1 - 14
Drucktank für Wasser	l	650

# Reichweitendiagramm, Abstützung, Rotorpumpe



Bereich in dem nicht mit dem  
Endschlauch gearbeitet werden darf.

## Lieferumfang Serie

<b>Abstützung</b>	<b>Fernsteuerung</b>	<b>Mischerbedienung vom Fahrerhaus mit Display</b>
Abstützplatten 4 x in 2 Magazinen	Notfernsteuerung CPC mit 25 m Kabel	Mischer-Komfort-Funktionen über Display Funk
Abstützung hinten T 0	Fernsteuerung Funk-Voll-Prop	<b>Reinigung</b>
Abstützung vorne T 4	Elektroschrank mit Display und Ergonic-Diagnose Schnittstelle	Hochdruckwasserpumpe 100 bar mit Trockenlaufschutz
<b>Beleuchtung</b>	EOC (Ergonic output control)	Reinigungsschlauch mit Spritzdüse
Arbeitsscheinwerfer 1 Stück lose	EPS (Ergonic pump system)	Halter für Hammer und Bürste
Arbeitsscheinwerfer zur Trichterausleuchtung, montiert	<b>Förderleitung</b>	Kardanwellen wartungsfrei
Begrenzungsleuchten seitlich	Förderleitung (1-Lagen) PM 40 (DN 125 5,5"), am Armpaket	<b>Sicherheit</b>
<b>Extras</b>	Endschlauch 3,0 m DN 125 5,5"	Rührwerk-Sicherheitsabschaltung
Betriebsanleitung (1 x Papier, 1 x CD-ROM) und Ersatzteil-Listen	<b>Mischtrommel</b>	Unterfahrerschutz seitlich und hinten
Bordwerkzeug inkl. Standardzubehör	Fahrmischer 7 cbm	Kotflügel (Alu) für Hinterachse
Bedienstand hinten mit Display	Zweiter Tropfring an Mischertrommel	<b>Staukasten</b>
Betätigung Fahrzeughupe in Steuerbox	Wassertank 650 l, Drucktank	Schlauchhalter für 6 x DN 65, 5m für 4-Achser
Druckluftanschluss	Wasserabsperrhahn unter Wassertank	Werkzeugkiste Kunststoff
Lackierung:	Wassertankbefüllung beidseitig	<b>Trichter</b>
Armpaket RAL 3020 verkehrsrot	EMC, Mischersteuerung über Funkfernsteuerung	Betontrichter mit Rührwerk
Mischer RAL 1227 chromgelb	Leiter, schiebbar	Fetzentralschmierung Trichter, elektrisch
Pumpe RAL 1227 chromgelb	Mischerentleerung automatisch	Gummikragen
Abschleppöse	Schurrenverlängerung Stahl 1 x	Füllstandsonde
Anzeige Betonkonsistenz auf Display	Schurrenverstellung hydraulisch-mechanisch	
Vakuumpumpe	Verschleißbleche am Mischer	

Detaillierter Lieferumfang siehe Angebot.  
Fragen Sie nach unserem umfangreichen Optionsangebot.